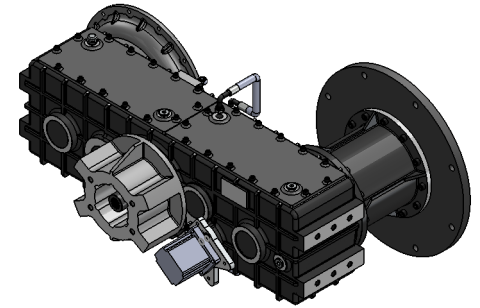
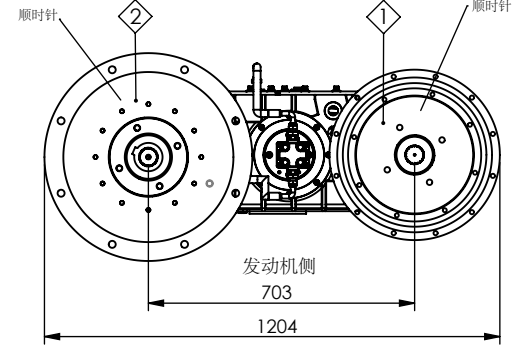
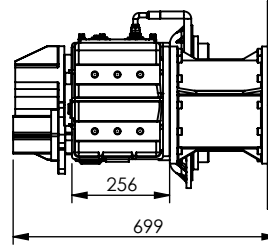
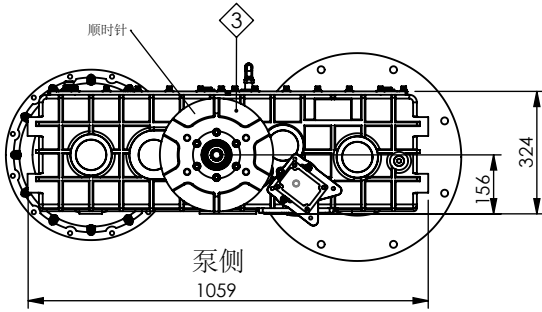


车辆类型	普遍
分动箱类型	普遍

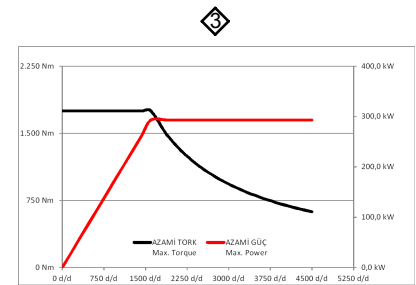
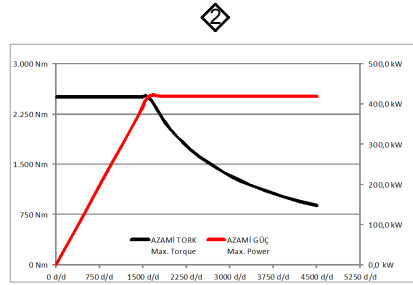
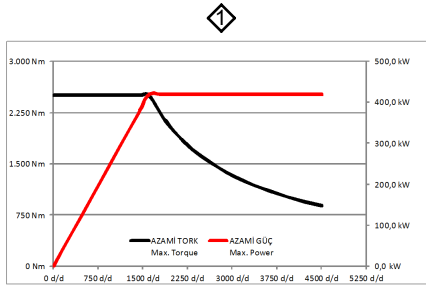
产品编码	UARA.230
修订号-日期	01 - 21.12.2016

产品示意图



- ① SAE 3 罩壳
- ② 电马达连接
- ③ SPLINE JIS B 1603 $\varnothing 31 \times T14 \times 12/36 DP \times 30^\circ$

扭矩功率



技术参数

输出	最大功率 @1600 rpm	速比	旋向	安装类型	
①	2452 Nm	1/1	顺时针		
②	2452 Nm	1/1	顺时针	重量	主体材质
③	1750 Nm	1/1	顺时针	360 kg	Sfero

- Kozmaksan Şirketi katalogta verilen bilgileri önceden bildirmeden değiştirme hakkını saklı tutar. Bu belge genel bilgiler içerir ve taahhüt ve sözleşme niteliğinde değildir. All content contained herein is subject to change without notice. This is not a legally binding document. It is for information only.
- Verilen güç ve tork bilgileri sadece PTO/ara şanzımana aittir. Uygulama yapılacak şanzıman, motor ve aracın PTO/ara şanzıman için uygun gördüğü değerleri aşmayınız. Maximum power and torque limits provided are only valid for the mentioned PTO. Do not exceed the PTO power and torque limits determined by the transmission and the vehicle manufacturer.
- Şanzımana civata ile bağlanan PTO'lara takılacak pompa, şaft vb. parçaların ağırlık ve askıda kalan uzunlukları şanzıman ve araç üreticisinin onayladığı limitleri geçmemelidir. For PTO's coupled rigidly to the transmissions, supported weight and the length of the attached pump, shaft etc. should not exceed the limits provided by the transmission and the vehicle manufacturer.



办公室
电话号码: +90 312 354 05 39 传真:
+90 312 354 34 59
7. Sokak No: 9
Ostim / ANKARA
电子邮箱: info@kozmaksan.com.tr

工厂
电话号码: +90 312 267 39 71 传真:
+90 312 267 38 72 AOS. 1. OSB.
Erkunt Cad. No: 6 Sincan /
ANKARA
网站: www.kozmaksan.net